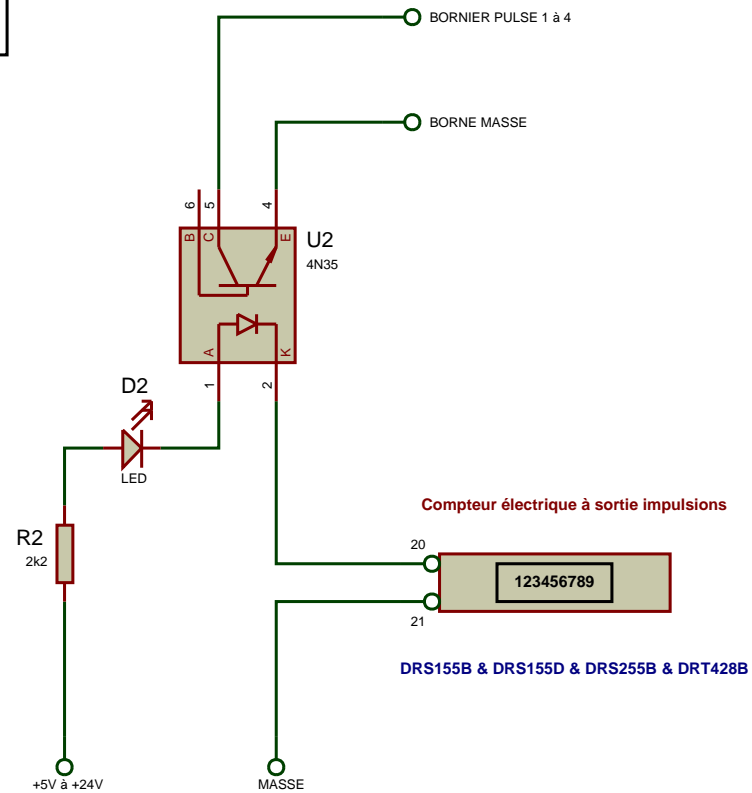
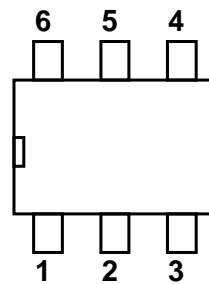


Alimentation de 5 à 24V



Alimentation de 5 à 24V

TITRE:

Entrée PULSE par optocoupleur

DATE:

31/05/17